



Betriebsanleitung

Puridest Glas-Wasserdestillierapparate
PD 2 G, PD 4 G, PD 8 G, PD 2 DG, PD 4 DG



LAUDA Puridest Glas-Wasserdestillierapparate der Typen PD 2 G, PD 4 G, PD 8 G, PD 2 DG und PD 4 DG produzieren vollautomatisch hochreines, keim- und pyrogenfreies Destillat mit sehr niedrigem Leitwert (ca. 2,2 $\mu\text{S} / \text{cm}$ bei 25 °C für Mono-Destillat und 1,6 $\mu\text{S} / \text{cm}$ bei 25 °C für Bi-Destillat). Das Destillat entspricht den DAB-Vorschriften und den Bestimmungen vieler internationaler Pharmacopöen.



Bitte überprüfen Sie vor dem Aufbau des Gerätes den Inhalt der Lieferung auf Vollständigkeit und Unversehrtheit. Wenn Sie einen Schaden feststellen oder Grund zur Beanstandung haben, wenden Sie sich bitte an Ihren Lieferanten oder direkt an uns.

LAUDA DR. R. WOBSE R GMBH & CO. KG

Schulze-Delitzsch-Str. 4+5

30938 Burgwedel - Deutschland

Telefon: +49 (0)5139 9958 0

Fax: +49 (0)5139 9958 21

E-Mail: info@lauda.de

Internet: <https://www.lauda.de>

Originalbetriebsanleitung

Q4DT-E_13-008-DE-01, 27.06.2023

© 2023 LAUDA DR. R. WOBSE R GMBH & CO. KG

Inhaltsverzeichnis

Betriebsanleitung.....	1
1 Verwendung des Glas-Wasserdestillierapparates	6
1.1 Bestimmungsgemäße Verwendung.....	6
1.2 Nicht bestimmungsgemäße Verwendung.....	6
2 Garantiebedingungen	7
3 Vor der Inbetriebnahme	7
4 Transport, Standort und Aufstellung des Glas-Wasserdestillierapparates.....	7
5 Betriebsspannung.....	8
6 Wasseranschlüsse.....	9
6.1 Zulauf separate Wasserzufuhr ❶.....	9
6.2 Rohwasserzulauf ❷.....	9
6.3 Destillatablauf ❸.....	9
6.4 Kühlwasserablauf ❹.....	10
6.5 Entleerung der Bi-Destillierblase ❺.....	10
6.6 Schmutzwasserablauf ❻.....	10
7 Inbetriebnahme.....	10
8 Funktionsbeschreibung	11
8.1 Puridest Glas-Wasserdestillierapparate	11
8.2 Schutz vor Überhitzung bei Wassermangel.....	11
8.3 Zusatzeinrichtung separate Wasserzufuhr.....	11
8.4 Zusatzeinrichtung Niveauschalter.....	11
9 Wartung, Pflege und Beseitigung von Betriebsstörungen.....	12
9.1 Entkalken der Destillierblase	12
9.2 Sterilisieren.....	12
9.3 Wassermangel in der Mono- oder Bi-Stufe	13
9.4 Reinigen.....	13
9.5 Technischer Support	14
10 Entsorgung von Altgeräten	14
11 Technische Daten.....	15
11.1 Puridest Glas Wasserdestillierapparat Typen PD 2 G, PD 4 G und PD 8 G.....	15
11.2 Puridest Glas Bi Wasserdestillierapparate Typen PD 2 DG und PD 4 DG	17
12 Stromlaufplan	18
12.1 PD 2 G für 230 V 50 / 60 Hz.....	19

12.2	PD 4 G für 230 V 50 / 60 Hz.....	19
12.3	PD 8 G für 220 V / 3 ~ / PE 50 / 60 Hz.....	20
12.4	PD 8 G für 400 V / 3 ~ / N / PE 50 / 60 Hz	20
12.5	PD 2 DG für 230 V 50 / 60 Hz.....	21
12.6	PD 4 DG für 220 V / 3 ~ / PE 50 / 60 Hz.....	21
12.7	PD 4 DG für 400 V / 3 ~ / N / PE 50 / 60 Hz.....	22
12.8	Stromlaufplan für Zusatzeinrichtung Niveauschalter und Option separate Wasserzufuhr	22
13	Anschluss an das Stromnetz.....	23
13.1	Anschluss an das Stromnetz (Beispiele)	24
13.1.1	<i>PD 2 G, PD 4 G und PD 2 DG für 230 V am Stromnetz 220 V / 3 ~ / PE 50 / 60 Hz</i>	<i>24</i>
13.1.2	<i>PD 2 G, PD 4 G und PD 2 DG für 230 V am Stromnetz 220 V / 3 ~ / PE 50 / 60 Hz</i>	<i>24</i>
13.1.3	<i>PD 8 G und PD 4 DG für 220 V / 3 ~ am Stromnetz 220 V / 3 ~ / PE 50 / 60 Hz.....</i>	<i>25</i>
13.1.4	<i>PD 8 G und PD 4 DG für 220 V / 3 ~ am Stromnetz 400 V / 3 ~ / N / PE 50 / 60 Hz.....</i>	<i>25</i>
13.1.5	<i>PD 8 G und PD 4 DG für 220 V / 3 ~ am Stromnetz 220 V / 3 ~ / PE 50 / 60 Hz.....</i>	<i>26</i>
13.1.6	<i>PD 8 G und PD 4 DG für 220 V / 3 ~ am Stromnetz 400 V / 3 ~ / N / PE 50 / 60 Hz.....</i>	<i>26</i>
14	Zusatzeinrichtungen und Optionen.....	27
15	Notizen.....	29
16	Ersatzteilbestellung / LAUDA Service.....	30
17	Warenrücksendung und Unbedenklichkeitserklärung.....	31
18	EU-Konformitätserklärung.....	32

1 Verwendung des Glas-Wasserdestillierapparates

1.1 Bestimmungsgemäße Verwendung

In LAUDA Puridest Glas-Wasserdestillierapparaten der Typen PD 2 G, PD 4 G, PD 8 G, PD 2 DG und PD 4 DG wird Wasser durch elektrische, Glas ummantelte Rohrheizkörper zum Kochen gebracht und in Dampf umgewandelt. Der Wasserdampf wird aus der Glasdestillierblase in einen Kondensator mit Spritzwassersperre geleitet und kondensiert hier an einer wassergekühlten Kühlschlange. Am Destillatablauf der Mono-Wasserdestillierapparate (Typen PD 2 G, PD 4 G und PD 8 G) kann das produzierte Monodestillat direkt entnommen werden. Bei den Bi-Destillierapparaten (Typen PD 2 DG und PD 4 DG) wird das erzeugte Monodestillat in einer zweiten, nachgeschalteten Destillierstufe ein weiteres Mal verdampft. Das an der Kühlschlange des Kondensators der zweiten Stufe kondensierte Bi-Destillat wird am Destillatablauf entnommen. Alle montierten, gläsernen Konstruktionsteile sind aus Duran® / Borosilikatglas 3.3, die Ummantelung der Heizung aus Quarzglas gefertigt. Für die innere Verschlauchung wird hochtemperaturfester Silikonschlauch verarbeitet. Der Betrieb wird nach Einschalten des Destillationsapparates automatisch gesteuert.

Das produzierte Mono-Destillat der Typen PD 2 G, PD 4 G und PD 8 G hat in Abhängigkeit der Rohwasserqualität einen Leitwert von ca. 2.2 $\mu\text{S} / \text{cm}$ bei 25 °C. Bei den Typen PD 2 DG und PD 4 DG wird in einer zweiten Destillationsstufe aus Mono-Destillat Bi-Destillat erzeugt. Das produzierte Bi-Destillat ist abhängig von der Qualität des verdampften Mono-Destillats und hat einen Leitwert von ca. 1.6 $\mu\text{S} / \text{cm}$ bei 25 °C.

Die Qualität des destillierten Wassers ist unter anderem von der Zusammensetzung des Rohwassers sowie von der Sauberkeit der Destillierstufen abhängig. Die Qualität des produzierten Destillats sollte regelmäßig kontrolliert und mit den Vorgaben der Anwendung verglichen werden.

Verwenden Sie zur Speisung des Destillierapparates möglichst Leitungswasser in Trinkwasserqualität. Beachten Sie auch die Hinweise in den Kapiteln 6 und 14 dieser Anleitung über Einsatzmöglichkeiten von Filtern und Schleusen zur Vorbehandlung der Rohwassers.



Die Wasserdestillierapparate sind im Blickfeld des Anwenders zu betreiben.

Die Informationen dieser Betriebsanleitung müssen unbedingt gelesen und beachtet werden. Nur dann ist die einwandfreie Arbeitsweise des Glas-Destillierapparates gewährleistet. Nur Personen, die sich mit dieser Betriebsanleitung vertraut gemacht haben, dürfen die Geräte installieren und bedienen.



Achtung:

Die nach Ausbau der Sichtscheibe erreichbaren inneren Funktionsteile des Wasserdestillierapparates erhitzen sich während des Betriebes stark. Diese Teile dürfen erst nach Abkühlung oder unter Einsatz entsprechender Sicherheitshandschuhe berührt werden.

1.2 Nicht bestimmungsgemäße Verwendung

LAUDA Puridest Glas-Wasserdestillierapparate im Laboreinsatz sind keine Medizinprodukte. Sie unterliegen weder nationalem noch internationalem Medizinprodukterecht und sind entsprechend einzusetzen. Der Wasserdestillierapparat darf nicht in explosionsgefährdeten Bereichen betrieben werden. Der Wasserdestillierapparat darf nicht in Laborbereichen unter aggressiven oder korrosiven Umgebungsbedingungen aufgestellt und betrieben werden. Der Wasserdestillierapparat ist nicht für den Betrieb in explosionsgefährdeten Bereichen bestimmt, zum Beispiel während Narkosen mit brennbaren Gasen oder Dämpfen.

2 Garantiebedingungen

LAUDA gewährt standardmäßig 12 Monate Herstellergarantie ab Kaufdatum des Gerätes.

3 Vor der Inbetriebnahme

Die Informationen dieser Betriebsanleitung sollten unbedingt gelesen und beachtet werden. Nur dann ist die einwandfreie Arbeitsweise des Wasserdestillierapparates gewährleistet.

Sicherheitshinweise werden durch die folgenden Warnsymbole gekennzeichnet.



Betriebsanleitung
lesen und beachten



Warnung vor heißen
Flüssigkeiten und Dampf.



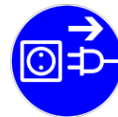
Warnung vor
heißen Oberflächen.



Warnung vor gefährlicher
elektrischer Spannung.



Allgemeiner Gefahren-
hinweis.



Vor Wartungs- und Reparatur-
arbeiten ist das Gerät allpolig
vom Stromnetz zu trennen
(Netzstecker ziehen).

4 Transport, Standort und Aufstellung des Glas-Wasserdestillierapparates



Schützen Sie sich und das Gerät bei Transport und Aufstellung durch umsichtiges Arbeiten vor Gefahren durch Verrutschen oder Kippen des Gerätes sowie vor Verletzungsgefahren durch das Heben schwerer Lasten. Achtung, die Glas-Wasserdestillierapparate der Typen PD 8 G, PD 2 DG und PD 4 DG mit 26 kg Eigengewicht sind beim Verbringen zum Aufstellungsort von mindestens zwei Personen anzuheben, zu transportieren und aufzustellen. Der Wasserdestillierapparat kann im Bereich zwischen den Gehäusefüßen gefasst und zur Aufstellung angehoben werden.

Das Gerät eignet sich sowohl für Tischaufstellung als auch für Wandmontage. Es ist nur für den Betrieb in Innenräumen bestimmt. Tischaufstellung nur auf festen, ebenen und waagerechten Flächen. Es ist am Aufstellungsort auf einen wasser- und temperaturfesten, nicht brennbaren Untergrund zu achten. Die Aufstellungsfläche muss genügend Platz bieten und das Gesamtgewicht des Gerätes (Gerätegewicht aus den technischen Daten dieser Betriebsanleitung, plus Gewicht der eingebrachten Wasserfüllung) tragen können. Ein ausreichender Abstand zur Decke muss eingehalten werden, da aus den Geräten Dampf nach oben austreten kann.

Bei Wandmontage muss die Tragfähigkeit der Wand in Zusammenhang mit dem Gesamtgewicht des Gerätes (Gerät plus Wasserfüllung, siehe Technische Daten) beachtet werden. Bauseitig müssen die Befestigungsmöglichkeiten, um den sicheren Halt des Wasserdestillierapparates zu gewährleisten, geprüft werden. Die Wahl des Befestigungsmaterials muss dem Montageuntergrund entsprechen. Es darf ausschließlich geprüftes Befestigungsmaterial benutzt werden.

An der Rückseite des Wasserdestillierapparates befinden sich zwei Schlüssellöcher für die Wandaufhängung. Im Abstand dieser Schlüssellöcher sind zwei Befestigungsschrauben in der Wand anzubringen, in die das Gerät eingehängt wird. Der Destillierapparat wird ohne Befestigungsmaterial geliefert.

Gerätetyp	/	Schraubenabstand
PD 2 G, PD 2 DG	/	40 cm
PD 4 G, PD 2 DG	/	48 cm
PD 8 G	/	64 cm

Der Innenraum des Wasserdestillierapparates wird zur Sicherung der Glasteile während des Transportes mit Verpackungsmaterial gefüllt, alle freien Öffnungen mit Band abgeklebt. Diese Transportsicherungen müssen vor der Inbetriebnahme entfernt werden.

5 Betriebsspannung

Die Glas-Wasserdestillierapparate der Typen PD 2 G, PD 4 G und PD 2 DG können über eine vorschriftsmäßig installierte Schutzkontaktsteckdose mit dem Stromnetz verbunden werden. Die Wasserdestillierapparate der Typen PD 8 G und PD 4DG sind über einen vorschriftsmäßig installierten, bauseitigen Netzschalter oder über einen CEE-Stecker nach IEC-Standard 60309-2 fest angeschlossen, entsprechend den örtlichen Vorschriften, mit dem Stromnetz zu verbinden.



Die Glas-Wasserdestillierapparate sind Elektrogeräte der Schutzklasse I, eine Verbindung zum Schutzleiter ist sicherzustellen. Den Wert der erforderlichen Netzsicherungen, sowie weiterführende Informationen zur Verbindung mit dem Stromnetz entnehmen Sie bitte Kapitel 13 dieser Anleitung.

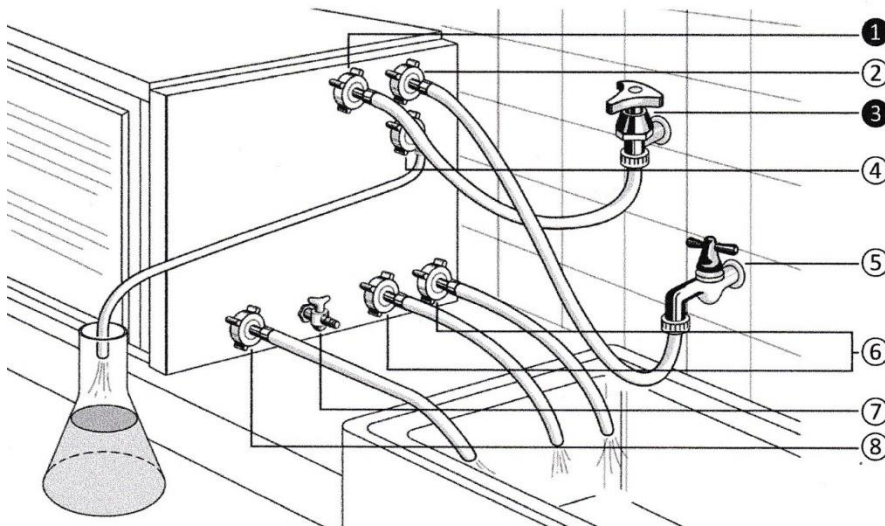
Der Elektroanschluss ist so auszuführen, dass der Wasserdestillierapparate jederzeit allpolig vom Stromnetz trennbar ist. Schutzkontaktsteckdosen oder Netzschalter zum Trennen des Wasserdestillierapparate vom Stromnetz müssen so installiert sein, dass sie jederzeit leicht erreichbar und eindeutig zu identifizieren sind.



Die Netzanschlussleitung ist so zu verlegen, dass sie an keiner Stelle heiße Geräteoberflächen berührt. Sie darf nicht unter dem Gerät entlang gelegt werden. Der Hauptschalter des Gerätes muss ausgeschaltet (Stellung O) sein. Die Betriebsspannung auf dem Typenschild (an der linken Seite des Gerätes) muss mit der Netzspannung identisch sein. Bei Übereinstimmung elektrischen Anschluss herstellen.

6 Wasseranschlüsse

Alle Wasseranschlüsse des Glas-Wasserdestillierapparates befinden sich an der rechten Seite des Gerätes und sind durch Beschriftung gekennzeichnet. Schläuche für Wasserzufuhr und -ablauf gehören nicht zum Lieferumfang.



6.1 Zulauf separate Wasserzufuhr ①

Optionale Ausstattung. Ist nur montiert, wenn eine separate Wasserzufuhr bestellt wurde.

Der Wasserzulauf für die getrennte Speisung versorgt die Destillierblase des Glas-Wasserdestillierapparates mit enthärtetem oder vollentsalztem Wasser über ein Magnetventil. Der Schlauchanschluss ist über einen ½“ Druckschlauch mit einem absperrbaren Wasseranschluss ③ der Hauswasseranlage für vorbehandeltes Wasser zu verbinden. Die Kühlwasser-versorgung erfolgt nach Einbau der separaten Wasserzufuhr über den Rohwasserzulauf ②. Sichern Sie beide Schlauchanschlüsse unbedingt mit Schlauchschellen.

6.2 Rohwasserzulauf ②

Der Rohwasserzulauf versorgt den Glas-Wasserdestillierapparat über ein Magnetventil mit Wasser. Der Schlauchanschluss muss über einen ½“ Druckschlauch mit einem absperrbaren Wasseranschluss (Handabsperrentil) ⑤ der Hauswasseranlage verbunden werden. Sichern Sie beide Schlauchanschlüsse unbedingt mit Schlauchschellen.

6.3 Destillatablauf ④

An die mit Destillatablauf bezeichnete Schlauchtülle ist ein wärmebeständiger Laborschlauch anzuschließen und in ein Gefäß zur Destillataufnahme zu leiten.



Achtung:

Das destillierte Wasser verlässt den Glas-Wasserdestillierapparat mit bis zu 100 °C.
Verbrühungsgefahr!

6.4 Kühlwasserablauf ⑥

Je nach Geräteausführung läuft das Kühlwasser über ein oder zwei Schlauchanschlüsse aus dem Wasserdestillierapparat heraus. Die Schläuche für den Kühlwasserablauf sind unbedingt in einen tieferliegenden Abfluss zu führen. Die Ablaufschläuche müssen auf der gesamten Länge Gefälle haben, das Kühlwasser muss rückstaufrei ablaufen können. Auch die Schläuche für den Kühlwasserablauf sind in ½“ auszuführen, sie sollten eine maximale Länge von ca. 1 m nicht überschreiten und müssen temperaturfest sein.



Achtung:
Das Kühlwasser verlässt den Glas-Wasserdestillierapparat mit bis zu 70 °C.
Verbrühungsgefahr!

6.5 Entleerung der Bi-Destillierblase ⑦

Nur bei den Bi-Glas-Wasserdestillierapparaten der Typen PD 2DG und PD 4 DG verbaut.
Durch Öffnen des Entleerungshahnes kann Mono-Destillat aus der Bi-Destillierblase entnommen werden. Während des normalen Betriebes muss der Entnahmehahn geschlossen sein. Nur dann füllt sich die Bi-Destillierblase und wird eingeschaltet.



Achtung:
Das destillierte Wasser verlässt den Glas-Wasserdestillierapparat mit bis zu 100 °C.
Verbrühungsgefahr!

6.6 Schmutzwasserablauf ⑧

Über den Anschluss Schmutzwasserablauf läuft in der Funktion Reinigen (Wasserwechsel) das verunreinigte Wasser der Destillierblase ab. Der hier anzuschließende ½“ Schlauch darf eine maximale Länge von ca. 1 m haben. Der Schlauch für den Schmutzwasserablauf muss unbedingt in einen tieferliegenden Abfluss führen, auf seiner gesamten Länge Gefälle und einen freien Auslauf haben. Er muss am Ende des Reinigungsdurchlaufs Luft ziehen können, um den Wasserkontakt zwischen zwei Elektroden im Glas-Wasserdestillierapparat zu unterbrechen.



Die Wasseranschlüsse der Pos. Nr. ① und ③ sind Teile einer Sondereinrichtung. Sie sind nur montiert, wenn eine getrennte Wasserzufuhr bestellt wird.
Der Entleerungshahn Pos. Nr. ⑦ ist nur bei den Bi- Glas-Wasserdestillierapparaten der Typen PD 2 DG und PD 4 DG verbaut.

7 Inbetriebnahme

Nach Montage aller Strom- und Wasserverbindungen müssen zur Inbetriebnahme des Glas-Wasserdestillierapparates die Absperrventile der Wasserversorgung (Pos. ③ nur bei Geräten mit getrennter Speisung und Pos. ⑤) geöffnet und der Hauptschalter eingeschaltet werden.

Das produzierte Destillat der ersten 5 bis 8 Betriebsstunden (Mono- und Bi-Destillat) sollte nicht verwendet werden. Während längerer Stillstandszeiten des Wasserdestillierapparates müssen die Absperrventile der Wasserversorgung immer geschlossen sein.

8 Funktionsbeschreibung

8.1 Puridest Glas-Wasserdestillierapparate

LAUDA Puridest Glas-Wasserdestillierapparat der Typen PD 2 G, PD 4 G, PD 8 G, PD 2 DG und PD 4 DG arbeiten vollautomatisch. Nach dem Einschalten des Wasserdestillierapparates am Hauptschalter leuchtet außer der grünen Lampe im Hauptschalter auch die mit "Wassermangel" beschriftete Kontrolllampe. Das eingebaute Magnetventil öffnet und gibt den Wasserzulauf in die Destillierblase über die Kühlschlange des Kondensators frei. Die Destillierblase füllt sich mit Wasser, bis die Heizung unter dem Wasserniveau liegt. Die Höhe des Wassers in der Destillierblase wird von einem Schwimmerschalter überwacht, der die Heizung einschaltet. Gleichzeitig erlischt die Kontrolllampe "Wassermangel". Nach kurzer Zeit beginnt das Wasser in der Destillierblase zu kochen, Dampf steigt in den Glaskondensator und kondensiert an der Kühlschlange.

Am Destillatablauf der Mono-Glas-Wasserdestillierapparate (Typen PD 2 G, PD 4 G und PD 8 G) kann das destillierte Wasser entnommen werden.

Bei den Bi-Glas-Wasserdestillierapparaten wird mit dem in der Mono-Stufe erzeugten Destillat die Destillierblase der Bi-Stufe gefüllt, bis auch hier die Heizung unter Wasserniveau liegt. Auch in der zweiten Destillierstufe überwacht ein Schwimmerschalter die Höhe des Wassers in der Destillierblase und schaltet die Heizungen ein. Wenn in der zweiten Stufe das Wasser kocht und der Dampf an der Kühlschlange kondensiert, steht Bi-Destillat am Destillatablauf der Bi-Glas-Wasserdestillierapparate (Typen PD 2 DG und PD 4 DG) zur Verfügung

8.2 Schutz vor Überhitzung bei Wassermangel

Schwimmerschalter überwachen das Wasserniveau in den Destillierbasen. Die Stromzufuhr zu den Heizungen und den Magnetventilen der Wasserversorgung des Geräts werden abgeschaltet, bevor die glasummantelten Heizungen nicht mehr unter Wasserniveau liegen. Die Kontrolllampe Wassermangel leuchtet. Für den Fall, dass die Schwimmerschalter bei Wassermangel die Glasheizkörper nicht abschalten, wird die Temperatur in den Destillierblasen durch thermostatische Wassermangelsicherungen überwacht. Die Wassermangelsicherungen schalten bei einer Temperatur von mehr als 135 °C im Inneren der Destillierblase die Stromversorgung des Geräts ab. Nur noch die Kontrolllampe im Hauptschalter leuchtet.

8.3 Zusatzeinrichtung separate Wasserzufuhr

Nur Montage in im Werk möglich.

Die Zusatzeinrichtung separate Wasserzufuhr dient zur Speisung der Destillierblase mit enthärtetem oder vollentsalztem Wasser und der Kühlschlange mit phosphatiertem oder normalem Leitungswasser. Die Menge des zulaufenden Nutzwassers wird über einen Schwimmerschalter und ein Magnetventil gesteuert, es läuft nur so viel Wasser nach, wie verdampft wird. Weil das Nutzwasser bei dieser Geräteausführung nicht in den Kondensatoren vorgeheizt wird, verringert sich die Leistung des Glas-Wasserdestillierapparates um ca. 10-15%.

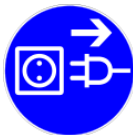
8.4 Zusatzeinrichtung Niveauschalter

Der an ein Kunststoffrohr montierte Schwimmerschalter ist in ein bauseits beizustellendes Vorratsgefäß zu führen. Bei gefülltem Vorratsgefäß schaltet der Niveauschalter über die Steuerelektronik des Destillierapparates die Strom- und die Wasserversorgung ab.

9 Wartung, Pflege und Beseitigung von Betriebsstörungen



Achtung:
Vor Wartungsarbeiten den Glas-Wasserdestillierapparat abkühlen lassen!
Verbrühungsgefahr!



Achtung:
Achten Sie darauf, dass keine Flüssigkeiten an Kabelverbindungen oder ins Innere des elektrischen Gerätes gelangen. Vor Öffnen des Glas-Wasserdestillierapparates das Gerät allpolig vom Stromnetz trennen, Netzstecker herausziehen oder Netzschalter ausschalten! Gefahr des elektrischen Stromschlags!

9.1 Entkalken der Destillierblase

Beim Spülvorgang wird nur das verunreinigte Wasser gegen frisches Wasser ausgetauscht, nicht aber die Verkalkung in der Destillierblase entfernt. Zuerst ist manuell ein Spülvorgang durch Druck auf die Taste "Reinigen" auszulösen. Wenn am Ende dieses Vorgangs die Destillierblase entleert ist, ist das Wasserdestilliergerät am Hauptschalter auszuschalten.

Nach Abnahme der Frontscheibe (mit Hilfe der Grifflöcher anheben, nach vorn kippen und nach unten ziehen) sind ca. 100 ml handelsübliches Entkalkungsmittel (z. B. "rea-calc®" der Firma CHEMOTEC GmbH, 63486 Bruchköbel) in den vorderen Glastrichter zu geben. Er befindet sich rechts neben der Destillierblase.

Danach ist der Glas-Wasserdestillierapparat wieder einzuschalten und zu warten, bis die Destillierblase mit Wasser gefüllt ist und die Heizung eingeschaltet wurde. Wenn die Lösung maximal 70 °C erreicht hat, ist das Wasserdestilliergerät wieder auszuschalten. Das mit Entkalkungsmittel versetzte Wasser darf keinesfalls zum Kochen gebracht werden. Die Lösung in der Destillierblase muss ca. 1 bis 2 Stunden auf die Kalkablagerungen einwirken. Nach der Einwirkzeit der Entkalkungslösung ist das Wasserdestilliergerät erneut am Hauptschalter einzuschalten und durch Druck auf die Taste "Reinigen" der Spülvorgang auszulösen. Die Entkalkungslösung wird ausgespült und gegen neues Wasser ausgetauscht. Jetzt nimmt der Wasserdestillierapparat seinen normalen Betrieb wieder auf.

Die Entkalkung oder der anschließende Spülvorgang können bei Bedarf jederzeit wiederholt werden. Nach Entkalkungsvorgängen sollten die ersten Liter des produzierten Destillats nicht verwendet werden, weil darin eventuell noch Reste des verdampften Entkalkungsmittels enthalten sein können.

Bei Bi-Glas-Wasserdestillierapparaten (Typen PD 2 DG und PD 4 DG) ist nach der Entkalkung auch der Inhalt der hinteren Destillierblase durch Öffnen des Ventils ⑦ abzulassen und zu vernichten, weil auch hier noch Reste des Entkalkungsmittels die Qualität des Destillats verschlechtern können.

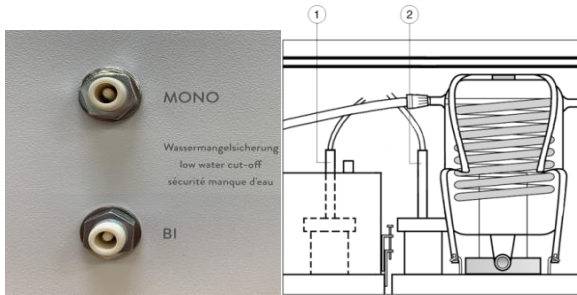
9.2 Sterilisieren

Durch Betätigung der Taste "Sterilisieren" wird der Rohwasserzulauf (Kühlwasser) für eine fünfminütige Sterilisationsphase unterbrochen. Der von der Heizung erzeugte Wasserdampf wird zum Sterilisieren des Reinwasserbereichs (Kondensatoren) genutzt und entweicht durch Entgasungsöffnungen im Deckel des Wasserdestillierapparates.



Achtung:
Starke Dampfentwicklung.
Verbrühungsgefahr!

9.3 Wassermangel in der Mono- oder Bi-Stufe



- ① Schwimmerschalter Mono-Stufe / Float switch mono stage
- ② Schwimmerschalter Bi-Stufe / Float switch bi stage

LAUDA Puridest Glas-Wasserdestillierapparate werden durch zwei getrennte Sicherheitseinrichtungen vor Überhitzen bei Wassermangel geschützt. Vor der Wiederinbetriebnahme ist eine gründliche Fehleranalyse durch eine Elektrofachkraft durchzuführen.

Nach Abschaltung durch Wassermangel ist der Wasserdurchlauf durch das Gerät, ausgehend vom Absperrventil der Hauswasserversorgung, über die Magnetventile Y1, Y3 und Y4 (je nach Geräteart und Geräteausführung), durch die Kühlschlangen der Glaskondensatoren, bis zur Destillierblase zu überprüfen. Ferner ist die Funktion der Schwimmerschalter S4 und S5 im hinteren Teil des Wasserüberlaufs rechts neben den Destillierblasen zu überprüfen. Die Schwimmerschalter können nach Abziehen der Kontaktleiste X1 auf der Reglerplatine A1 durch Widerstandsmessung überprüft werden.

Ausgelöste Wassermangelsicherungen des Gerätes müssen entriegelt werden. Hierzu werden die schwarzen Hutmuttern an der linken Seite des Destilliergerätes gelöst. Innerhalb des Gewindes ist ein weißer Kunststoffstift sichtbar, der vorsichtig (z.B. mit einem Kugelschreiber) nach innen gedrückt werden muss, bis ein Klicken hörbar wird. Als Ursache einer während des Betriebs auftretenden Abschaltung des Glas-Wasserdestillierapparates durch Wassermangel ist immer ein Defekt des Gerätes zu vermuten. Bei den Modellen PD 2 G und PD 4 G ist nur eine Wassermangelsicherung verbaut.

9.4 Reinigen

Je nach Verunreinigungsgrad des zugeführten Wassers und der durch den Destilliervorgang zunehmenden Verschmutzung des Wassers in der Destillierblase sollte ein vollautomatischer Spülgang durch Druck auf die Taste "Reinigen" ausgelöst werden. Die Funktion "Reinigen" wird auch ausgelöst, wenn das verunreinigte Wasser in der Destillierblase durch Kochen aufschäumt und die Schaumkrone Kontakt mit der Elektrode in der Mono-Destillierblase bekommt.

Beim Spülvorgang wird die Destillierblase bis zum oberen Rand mit Wasser gefüllt und danach völlig entleert. Das verunreinigte Wasser läuft über den mit "Schmutzwasserablauf" bezeichneten Anschluss ab (siehe auch Kapitel 6.6 dieser Betriebsanleitung). Die Destillierblase wird automatisch wieder mit Wasser gefüllt, bis die Heizung unter Wasserniveau liegt. Der Destilliervorgang beginnt erneut.

Zweck der Funktion "Reinigen" ist, das verunreinigte Wasser in der Mono-Destillierblase gegen sauberes Wasser auszutauschen.



Achtung:

Bei eingebauter getrennter Speisung arbeitet die Funktion "Reinigen" nur bedingt, weil der geringe Leitwert des Nutzwassers (z.B. vollentsalztes Wasser) die Abschaltung des Wasserwechsels verhindert. In diesem Fall ist der Destillierapparat nach Volllaufen der Mono-Destillierblase am Hauptschalter

auszuschalten. Er darf erst wieder in Betrieb genommen werden, wenn die Entleerung der Destillierblase über den Schmutzwasserablauf abgeschlossen ist.

Die LAUDA Puridest Glas-Wasserdestillierapparate sind aus bestem Material hergestellt. Er sollte dennoch nur in vernünftigen Grenzen mechanischen Belastungen ausgesetzt werden. Die pulverbeschichteten Flächen und die Frontscheibe des Gerätes dürfen bei Bedarf mit milden Reinigungsmitteln gereinigt werden.

9.5 Technischer Support

Zur technischen Unterstützung im Umgang mit LAUDA Wasserdestillierapparaten steht Ihnen unser Kundendienst jederzeit telefonisch zur Verfügung.

Telefon: +49 (0) 9343 / 503-350

Fax: +49 (0)9343 503-283

E-Mail: service@lauda.de

Instandhaltung, Instandsetzung oder Änderungen müssen gemäß den Allgemeinen Regeln der Technik (§2, Absatz 2, DGUV Vorschrift 3) von einer Elektrofachkraft (§2, Absatz 3, DGUV Vorschrift 3) ausgeführt werden. Es dürfen nur Originalersatzteile verwendet werden. Verlangen Sie vom Ausführenden eine Bestätigung (Firma, Datum, Unterschrift) über Art und Umfang der ausgeführten Arbeiten.

10 Entsorgung von Altgeräten

LAUDA übernimmt im Rahmen der gesetzlichen Richtlinien die Verantwortung für die umweltgerechte Rücknahme und Entsorgung aller uns kostenfrei angelieferten Altgeräte aus unserer Fertigung ab dem Herstellungsjahr 1995 und führt sie der stofflichen Wiederverwertung zu. Vor der Zusendung ist rechtsverbindlich zu erklären, dass das Gerät frei von gesundheits-schädlichen Kontaminationen sowie von gebrauchtsverursachten Gefahrstoffen ist.

LAUDA Laborgeräte sind ausschließlich zur gewerblichen Nutzung bestimmt und dürfen nicht über öffentlich-rechtliche Entsorgungsträger entsorgt werden.

EAR Registrierungs-Nummer WEEE-ID.NO.DE 67770231

11 Technische Daten

11.1 Puridest Glas Wasserdestillierapparat Typen PD 2 G, PD 4 G und PD 8 G

	PD 2 G	PD 4 G
Außenmaße (B x T x H)	680 mm x 200 mm x 410 mm	680 mm x 200 mm x 410 mm
Destillationsleistung	2 l / h Mono-Destillat	4 l / h Mono-Destillat
Destillatqualität	Mono-Destillat ca. 2,2 µS / cm bei 25 °C entsprechend DAB, keim- und pyrogenfrei sowie gasarm	Mono-Destillat ca. 2,2 µS / cm bei 25 °C entsprechend DAB, keim- und pyrogenfrei sowie gasarm

Der Leitwert des erzeugten destillierten Wassers steht in direktem Zusammenhang mit der Zusammensetzung des Roh-wassers. Bestandteile des Rohwassers mit gleicher oder niedrigerer Verdampfungstemperatur als Wasser können zu einer Verschlechterung des Leitwertes führen.

Kühlwasserbedarf	48 l / h	72 l / h
Wassermangelsicherung	Elektromechanischer Temperaturbegrenzer, mit Kapillarrohrfühler Abschalttemperatur 135 °C / -15 K	Elektromechanischer Temperaturbegrenzer, mit Kapillarrohrfühler Abschalttemperatur 135 °C / -15 K
Wasserdruck min. / max.	> 3 bar / 7 bar > 43,5 psi / 101,5 psi	> 3 bar / 7 bar > 43,5 psi / 101,5 psi
Elektrischer Anschluss	230 V +/- 10 %, 50 / 60 Hz, 1,5 kW	230 V +/- 10 %, 50 / 60 Hz, 3,0 kW
Netzanschluss	Netzanschlusskabel mit Schukostecker,	Netzanschlusskabel mit Schukostecker,
Interne Sicherung	intern 2 x 8 A T, bauseits 10 A T	intern 2 x 15 A T, bauseits 16 A T
Bauseitige Sicherung		
Achtung! Netzspannungsabweichungen, auch innerhalb der angegebenen Toleranz, haben Einfluss auf die Menge des produzierten Destillats.		
Schutzart / Schutzklasse	I / IP20	I / IP20

Umgebungsbedingungen	Verwendung nur in Innenräumen (nicht in explosionsgefährdeten Bereichen)	Verwendung nur in Innenräumen (nicht in explosionsgefährdeten Bereichen)
Höhe über NN	bis zu 2000 m über NN	bis zu 2000 m über NN
Umgebungstemperatur	+10 °C bis +40 °C	+10 °C bis +40 °C
Luftfeuchtigkeit	max. 80 % relative Feuchte bis 31 °C, abnehmend bis zu 40 % relative Feuchte bei 40 °C	max. 80 % relative Feuchte bis 31 °C, abnehmend bis zu 40 % relative Feuchte bei 40 °C

Netto-Gewicht	16,2 kg	16,2 kg
Gewicht mit Wasserfüllung	20,2 kg	20,2 kg

PD 8 G

Außenmaße (B x T x H)	685 mm x 360 mm x 410 mm
Destillationsleistung	8 l / h Mono-Destillat
Destillatqualität	Mono-Destillat ca. 2,2 µS / cm bei 25 °C entsprechend DAB, keim- und pyrogenfrei sowie gasarm

Der Leitwert des erzeugten destillierten Wassers steht in direktem Zusammenhang mit der Zusammensetzung des Rohwassers. Bestandteile des Rohwassers mit gleicher oder niedrigerer Verdampfungstemperatur als Wasser können zu einer Verschlechterung des Leitwertes führen.

Kühlwasserbedarf	144 l / h
Wassermangelsicherung	Elektromechanischer Temperaturbegrenzer, mit Kapillarrohrfühler Abschalttemperatur 135 °C / -15 K
Wasserdruck min. / max.	> 3 bar / 7 bar > 43,5 psi / 101,5 psi
Elektrischer Anschluss	220 V / 3 ~ / PE, +/- 10 %, 50 / 60 Hz, 6.0 kW
Netzanschluss	Netzanschlusskabel für festen Netzanschluss,
Interne Sicherung	bauseits 3 x 25 A T
Bauseitige Sicherung	oder 400 V / 3 ~ / N / PE, +/- 10 %, 50 / 60 Hz, 6.0 kW Netzanschlusskabel für festen Netzanschluss, bauseits 3 x 16 A T

Achtung! Netzspannungsabweichungen, auch innerhalb der angegebenen Toleranz, haben Einfluss auf die Menge des produzierten Destillats.

Schutzart / Schutzklasse	I / IP20
--------------------------	----------

Umgebungsbedingungen	Verwendung nur in Innenräumen (nicht in explosions- gefährdeten Bereichen)
Höhe über NN	bis zu 2000 m über NN
Umgebungstemperatur	+10 °C bis +40 °C
Luftfeuchtigkeit	max. 80 % relative Feuchte bis 31 °C, abnehmend bis zu 40 % relative Feuchte bei 40 °C

Netto-Gewicht	26,0 kg
Gewicht mit Wasserfüllung	34,0 kg

11.2 Puridest Glas Bi Wasserdestillierapparate Typen PD 2 DG und PD 4 DG

	PD 2 DG	PD 4 DG
Außenmaße (B x T x H)	685 mm x 360 mm x 410 mm	685 mm x 360 mm x 410 mm
Destillationsleistung	2 l / h Bi-Destillat	4 l / h Bi-Destillat
Destillatqualität	Bi-Destillat ca. 1,6 µS / cm bei 25 °C entsprechend DAB, keim- und pyrogenfrei sowie gas-arm	Bi-Destillat ca. 1,6 µS / cm bei 25 °C entsprechend DAB, keim- und pyrogenfrei sowie gas-arm

Der Leitwert des erzeugten destillierten Wassers steht in direktem Zusammenhang mit der Zusammensetzung des Roh-wassers. Bestandteile des Roh-wassers mit gleicher oder niedrigerer Verdampfungstemperatur als Wasser können zu einer Verschlechterung des Leitwertes führen.

Kühlwasserbedarf	72 l / h	144 l / h
Wassermangelsicherung	Elektromechanischer Temperaturbegrenzer, mit Kapillarrohrfühler Abschalttemperatur 135 °C / -15 K	Elektromechanischer Temperaturbegrenzer, mit Kapillarrohrfühler Abschalttemperatur 135 °C / -15 K
Wasserdruck min. / max.	> 3 bar / 7 bar > 43,5 psi / 101,5 psi	> 3 bar / 7 bar > 43,5 psi / 101,5 psi
Elektrischer Anschluss	230 V +/- 10 %, 50 / 60 Hz, 2,9 kW	220 V / 3 ~ / PE, +/- 10 %, 50 / 60 Hz, 5,8 kW
Netzanschluss	Netzanschlusskabel mit Schuko-stecker,	Netzanschlusskabel für festen Netzanschluss,
Interne Sicherung	intern 2 x 15 A T, bauseits 16 A T	bauseits 3 x 25 A T
Bauseitige Sicherung		oder 400 V / 3 ~ / N / PE, +/- 10 %, 50 / 60 Hz, 5,8 kW Netzanschlusskabel für festen Netzanschluss, bauseits 3 x 16 A T

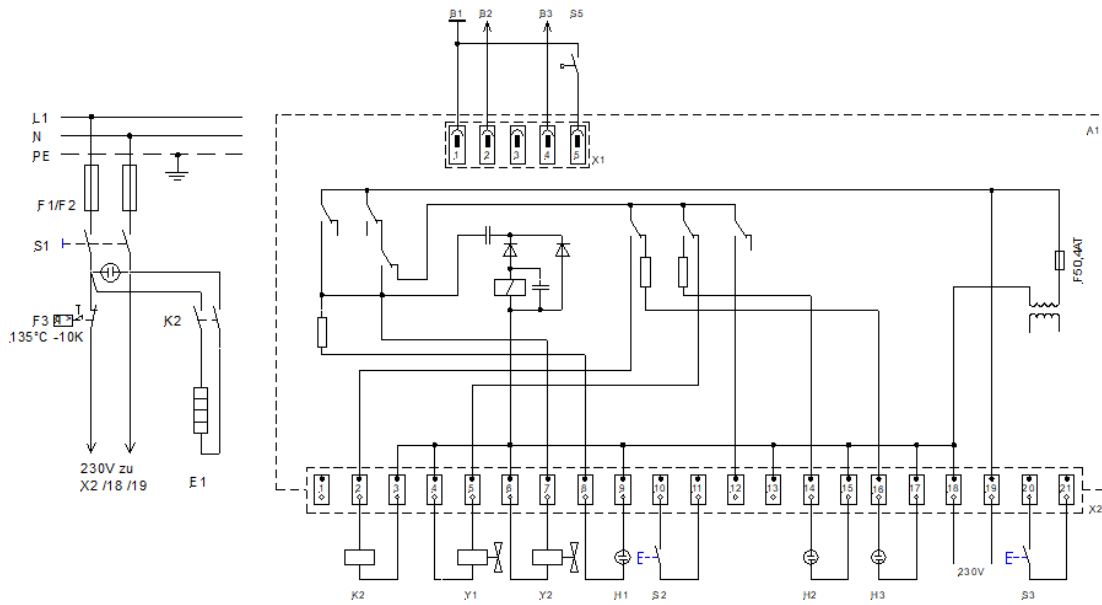
Achtung! Netzspannungsabweichungen, auch innerhalb der angegebenen Toleranz, haben Einfluss auf die Menge des produzierten Destillats.

Schutzart / Schutzklasse	I / IP20	I / IP20
Umgebungsbedingungen	Verwendung nur in Innenräumen (nicht in explosions-gefährdeten Bereichen)	Verwendung nur in Innenräumen (nicht in explosions-gefährdeten Bereichen)
Höhe über NN	bis zu 2000 m über NN	bis zu 2000 m über NN
Umgebungstemperatur	+10 °C bis +40 °C	+10 °C bis +40 °C
Luftfeuchtigkeit	max. 80 % relative Feuchte bis 31 °C, abnehmend bis zu 40 % relative Feuchte bei 40 °C	max. 80 % relative Feuchte bis 31 °C, abnehmend bis zu 40 % relative Feuchte bei 40 °C
Netto-Gewicht	43,0 kg	43,0 kg
Gewicht mit Wasserfüllung	68,4 kg	68,4 kg

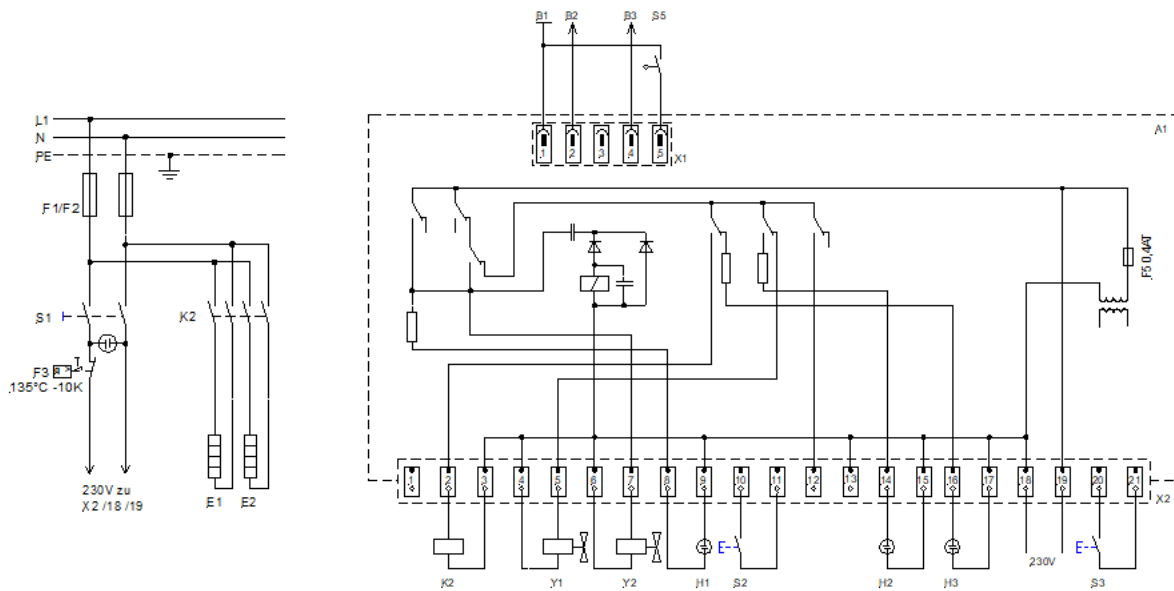
12 Stromlaufplan

A1	Elektronischer Niveauregler
B1	Masse (zu B2 – B3 – S4 – S5)
B2	Elektrode Reinigen
B3	Elektrode Schmutzwasserablauf
E1	Glasheizkörper 1,5 kW
E2	Glasheizkörper 1,5 kW
E3	Glasheizkörper 1,4 kW
E4	Glasheizkörper 1,4 kW
E5	Glasheizkörper 1,5 kW
E6	Glasheizkörper 1,5 kW
F1	Netzsicherung 6,3 x 32 mm, 8 A T (Typ PD 2 G), 15 A T (Typen PD 4 G und PD 2 DG)
F2	Netzsicherung 6,3 x 32 mm, 8 A T (Typ PD 2 G), 15 A T (Typen PD 4 G und PD 2 DG)
F3	Wassermangelsicherung (vordere Verdampferstufe)
F4	Wassermangelsicherung (hintere Verdampferstufe)
F5	Sicherung 400 mA T auf A1
H1	Kontrolllampe Reinigen
H2	Kontrolllampe Sterilisieren
H3	Kontrolllampe Wassermangel
K1	Schütz Netzspannung
K2	Schütz Heizung Mono-Stufe
K2/1	Schütz Heizung Mono-Stufe
K2/2	Schütz Heizung Mono-Stufe
K3	Schütz Heizung Bi-Stufe
S1	Hauptschalter
S2	Schalter Reinigen
S3	Schalter Sterilisieren
S4	Schwimmerschalter Bi-Stufe
S5	Schwimmerschalter Mono-Stufe
S6	Schwimmerschalter für externen Vorratsbehälter, Option
S7	Schwimmerschalter Brauchwasser
X1	Anschlussklemmen Sensorfühler
X2	Anschlussklemmen Steuerung
Y1	Magnetventil Kühl- und Brauchwasser
Y2	Magnetventil Reinigen
Y3	Magnetventil Kühlwasser
Y4	Magnetventil Brauchwasser

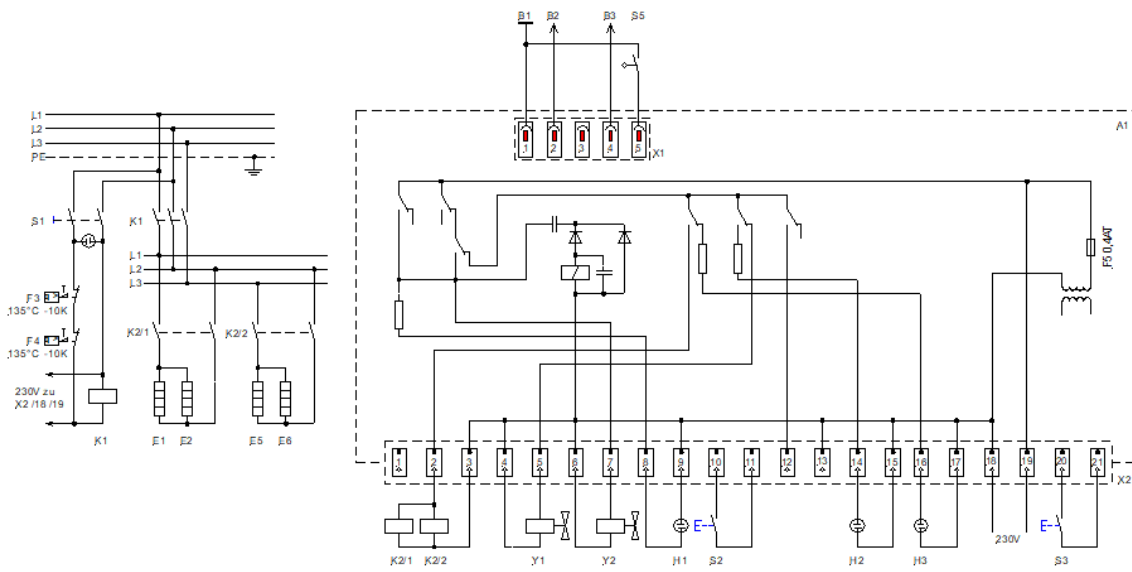
12.1 PD 2 G für 230 V 50 / 60 Hz



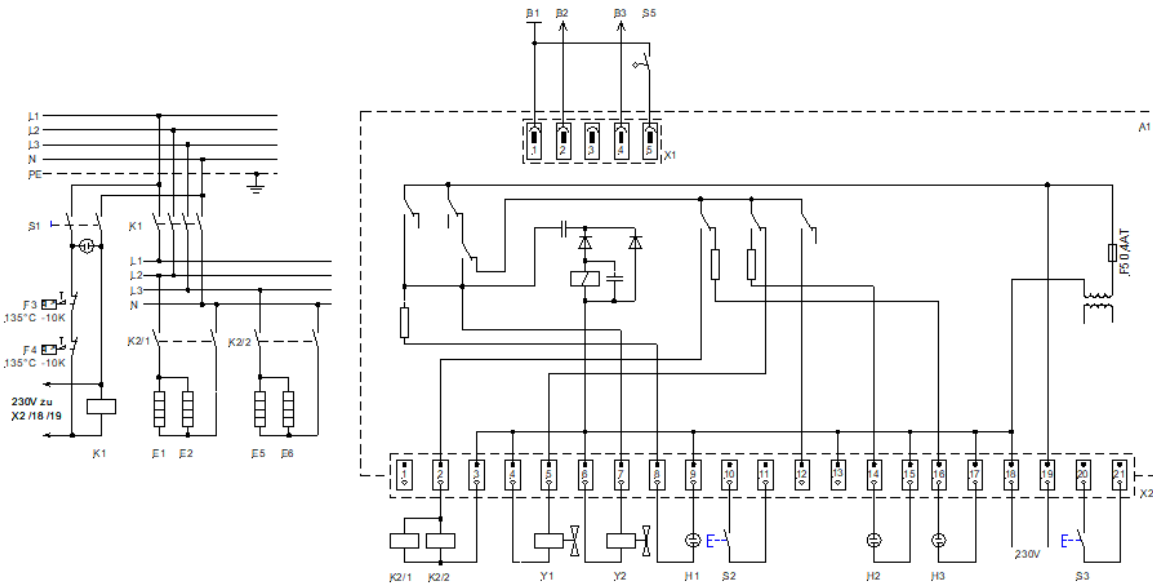
12.2 PD 4 G für 230 V 50 / 60 Hz



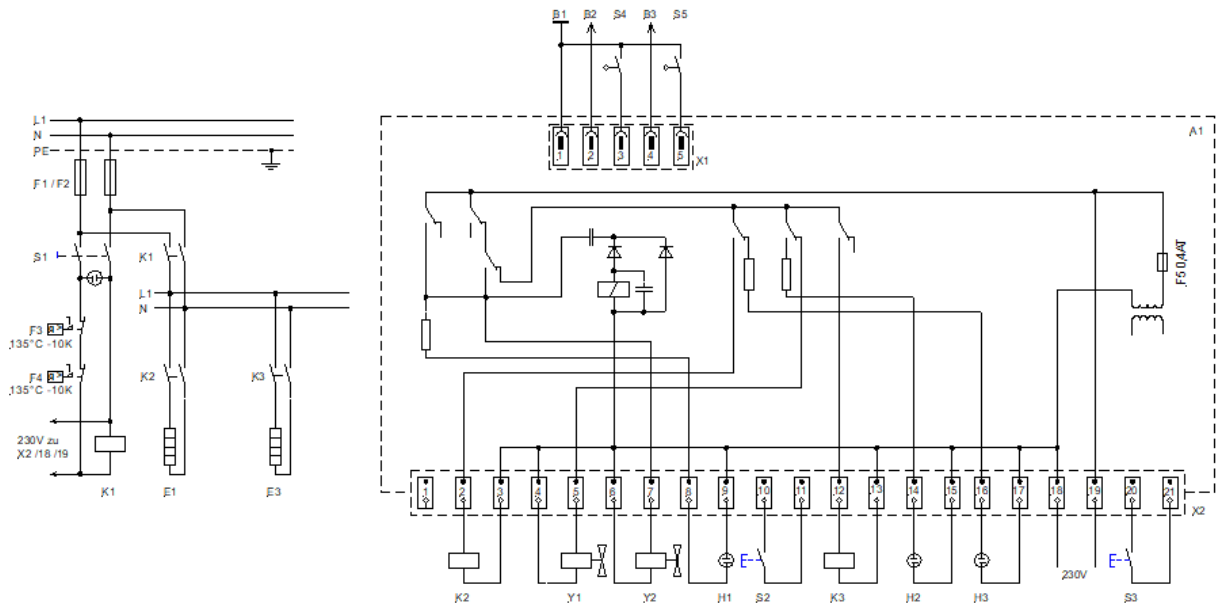
12.3 PD 8 G für 220V / 3 ~ / PE 50 / 60 Hz



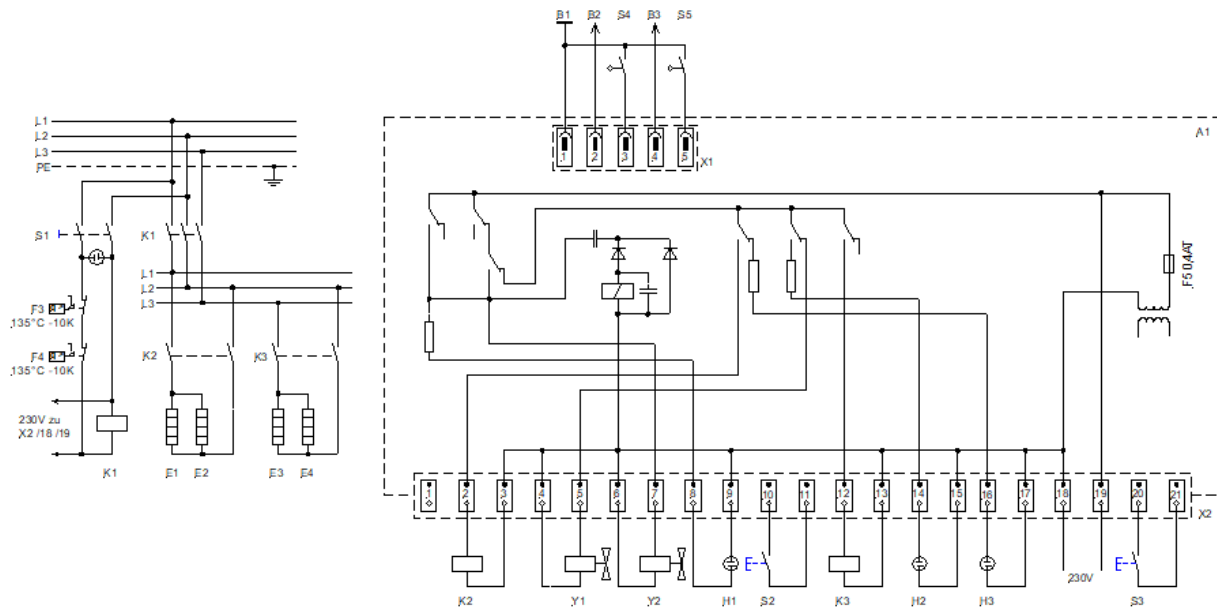
12.4 PD 8 G für 400V / 3 ~ / N / PE 50 / 60 Hz



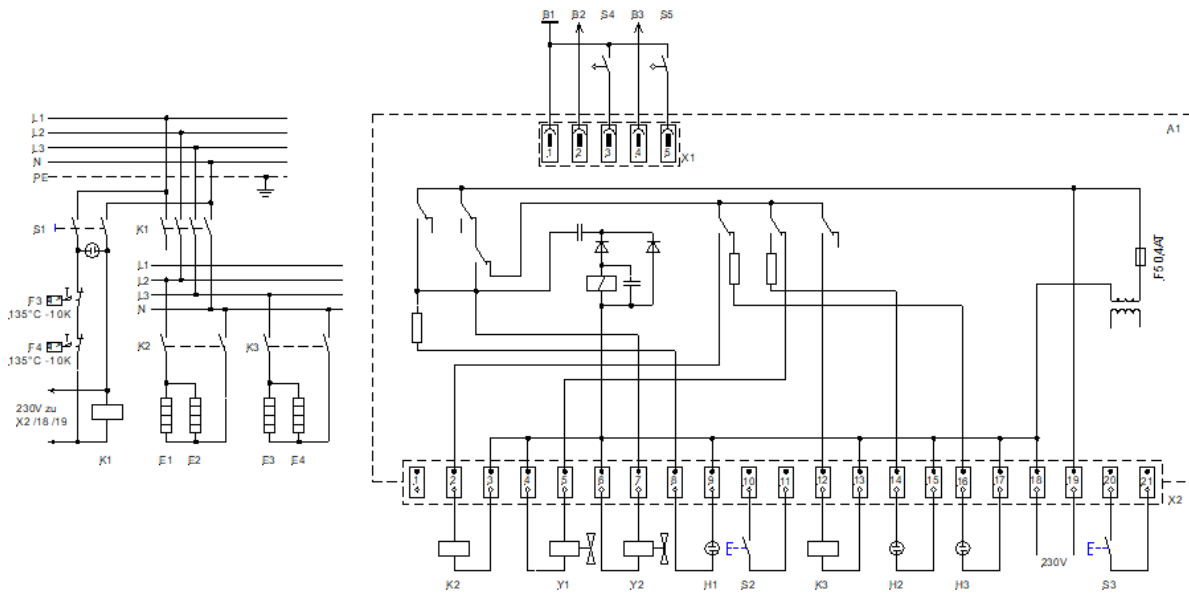
12.5 PD 2 DG für 230 V 50 / 60 Hz



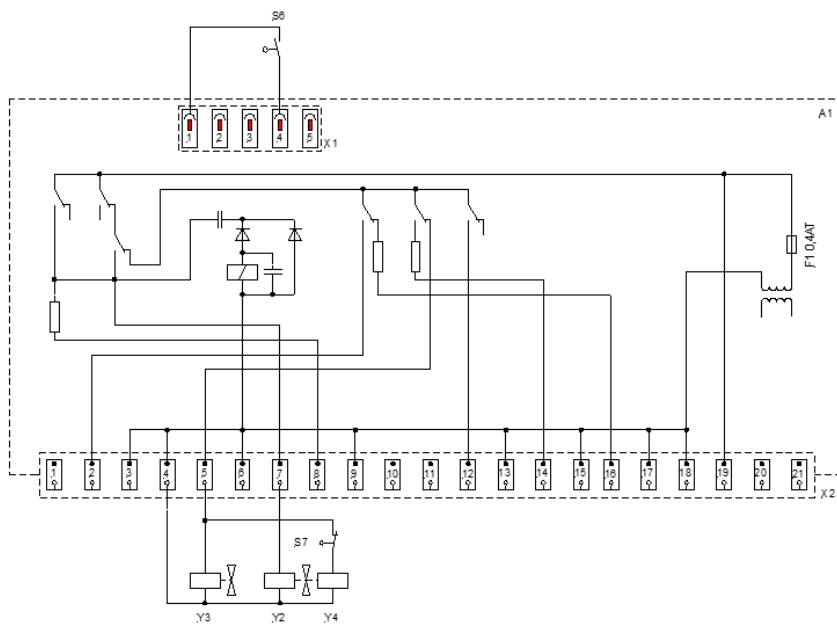
12.6 PD 4 DG für 220 V / 3 ~ / PE 50 / 60 Hz



12.7 PD 4 DG für 400 V / 3 ~ / N / PE 50 / 60 Hz



12.8 Stromlaufplan für Zusatzeinrichtung Niveauschalter und Option separate Wasszufuhr



13 Anschluss an das Stromnetz

Der Elektroanschluss ist so auszuführen, dass der Wasserdestillierapparat allpolig vom Stromnetz trennbar ist. Hierzu installierte Bauelemente wie CEE-Schutzkontaktsteckdosen oder Netzschalter müssen so installiert sein, dass sie im Notfall jederzeit eindeutig zu identifizieren und leicht erreichbar sind.

Die Wasserdestillierapparate der Typen PD 8 G und PD 4 DG sind fest mit dem Stromnetz zu verbinden, dies darf nur über einen bauseitigen Netzschalter oder über einen CEE-Stecker nach IEC-Standard 60309-2 realisiert werden.

Farbkennzeichnung der Einzeladern des Anschlusskabels für Glas Wasserdestillierapparate Typen PD 8 G und PD 4 DG.

Farbkennung	Stromnetz	Stromnetz
	220 V / 3 ~ / PE 50 / 60 Hz	400 V / 3 ~ / N / PE 50 / 60 Hz
ge/gr – gelb/grün	PE (Schutzleiter)	PE (Schutzleiter)
bl – blau		N
sw – schwarz	L1	L1
br – braun	L2	L2
gra – grau	L3	L3

Glas Wasserdestillierapparate können in unterschiedlichen Ausführungen zum Anschluss an verschiedene Netzspannungen geliefert werden.

Typen PD 2 G, PD 4 G und PD 2 DG in der Ausführung 230 V (siehe Typenschild) können an alle Stromnetze mit 220 V oder 230 V Spannung angeschlossen werden.

Typen PD 8 G und PD 4 DG in der Ausführung 220 V / 3 ~ (siehe Typenschild) sind nur zum Anschluss an Stromnetze mit 220 V / 3 ~ / PE Netzspannung geeignet.

Typen PD 8 G und PD 4 DG in der Ausführung 400 V / 3 ~ (siehe Typenschild) sind nur zum Anschluss an Stromnetze mit 400 V / 3 ~ / N / PE Netzspannung geeignet.

Elektrische Sicherungen

Typ	Leistung	Stromaufnahme bei Netzspannung	Netzsicherung (F2 – F4)
PD 2 G	1,5 kW	6,5 A bei 230 V	10 AT
PD 4 G	3,0 kW	13,0 A bei 230 V	16 AT
PD 2 DG	2,9 kW	12,6 A bei 230 V	16 AT
PD 8 G	6,0 kW	20,0 A bei 220 V / 3 ~ / PE 13,0 A bei 400 V / 3 ~ / N / PE	25 AT 16 AT
PD 4 DG	5,8 kW	20,0 A bei 220 V / 3 ~ / PE 13,0 A bei 400 V / 3 ~ / N / PE	25 AT 16 AT

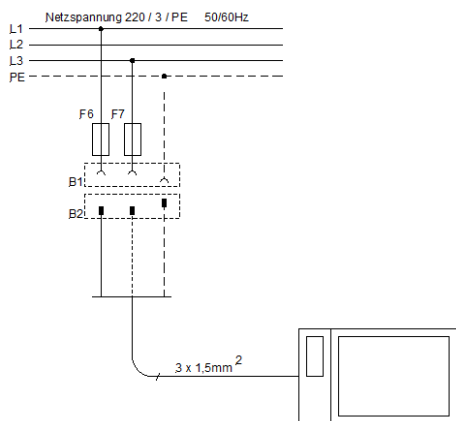
* siehe Typenschild

13.1 Anschluss an das Stromnetz (Beispiele)

Bauteile

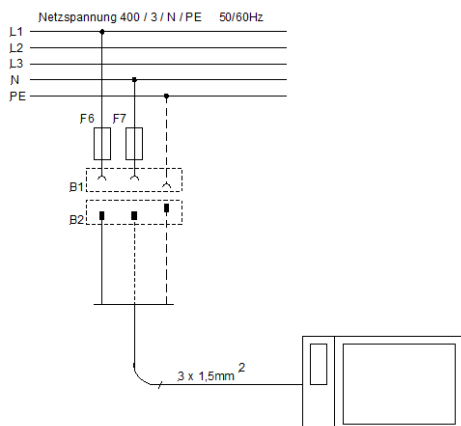
- B1 Schutzkontakt Steckdose, bauseits
- B2 Schutzkontakt Stecker, montiert
- B3 CEE Stecker, nicht vormontiert, nach IEC-Standard 60309-2
- F6 Netzsicherung bauseits
- F7 Netzsicherung bauseits
- F8 Netzsicherung bauseits
- S4 Netzschalter bauseits

13.1.1 PD 2 G, PD 4 G und PD 2 DG für 230 V am Stromnetz 220 V / 3 ~ / PE 50 / 60 Hz (siehe Typenschild)



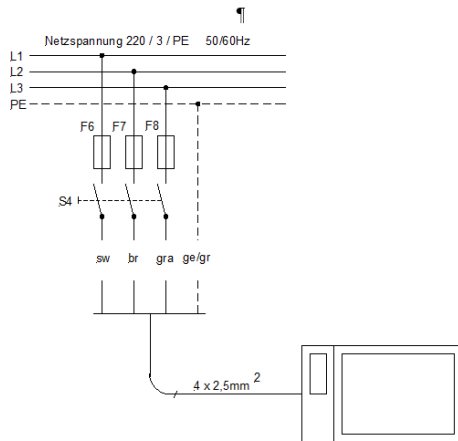
PD 2 G, PD 4 G und PD 2 DG für 230 V
Netzanschluss über Schutzkontakt-Stecker CEE 7/7 (vormontiert),
allpolig vom Stromnetz trennbar.

13.1.2 PD 2 G, PD 4 G und PD 2 DG für 230 V am Stromnetz 220 V / 3 ~ / PE 50 / 60 Hz (siehe Typenschild)



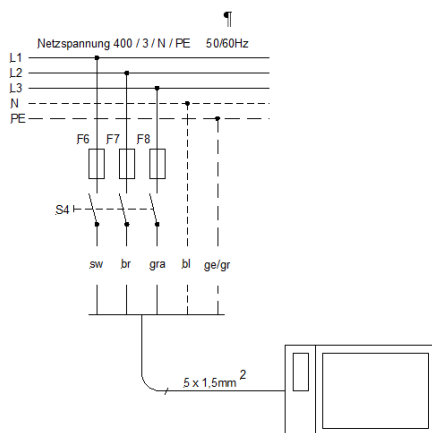
PD 2 G, PD 4 G und PD 2 DG für 230 V
Netzanschluss über Schutzkontakt-Stecker CEE 7/7 (vormontiert),
allpolig vom Stromnetz trennbar.

13.1.3 PD 8 G und PD 4 DG für 220 V / 3 ~ am Stromnetz 220 V / 3 ~ / PE 50 / 60 Hz (siehe Typenschild)



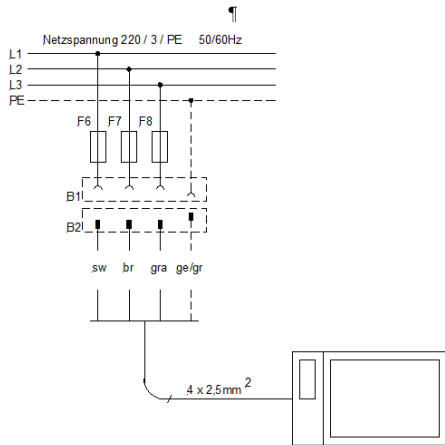
PD 8 G und PD 4 DG
Fester Netzanschluss über bauseitigen Schalter S4, allpolig vom Stromnetz trennbar.

13.1.4 PD 8 G und PD 4 DG für 220 V / 3 ~ am Stromnetz 400 V / 3 ~ / N / PE 50 / 60Hz (siehe Typenschild)



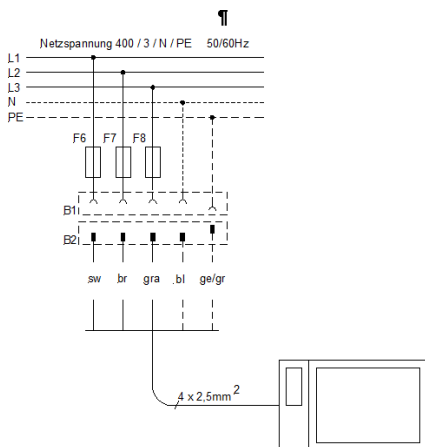
PD 8 G und PD 4 DG
Fester Netzanschluss über bauseitigen Schalter S4, allpolig vom Stromnetz trennbar.

13.1.5 PD 8 G und PD 4 DG für 220 V / 3 ~ am Stromnetz 220 V / 3 ~ / PE 50 / 60 Hz
 (siehe Typenschild)



PD 8 G und PD 4 DG
 Fester Netzanschluss über CEE-Stecker nach IEC-Standard 60309-2,
 allpolig vom Stromnetz trennbar.

13.1.6 PD 8 G und PD 4 DG für 220 V / 3 ~ am Stromnetz 400 V / 3 ~ / N / PE 50 / 60 Hz
 (siehe Typenschild)



PD 8 G und PD 4 DG
 Fester Netzanschluss über CEE-Stecker nach IEC-Standard 60309-2,
 allpolig vom Stromnetz trennbar.

14 Zusatzeinrichtungen und Optionen

Separate Wasserzufuhr, zur Speisung der Destillierblase mit enthärtetem oder vollentsalztem Wasser (Druck > 1 bar) und der Kühlschlange (Druck > 3 bar) mit phosphatiertem oder normalem Leitungswasser. Die Zufuhr von Kühl- und vorbehandeltem Wasser wird automatisch über das Gerät gesteuert. Durch den Einbau einer getrennten Wasserzufuhr vermindert sich die Produktionsmenge an destilliertem Wasser um ca.10-15 %.

Separate Wasserzufuhr

Die Montage muss werksseitig erfolgen.

Bei vollem Vorratsbehälter wird das vorbehandelte Wasser nicht automatisch abgeschaltet. Bestell-Nr. ist abhängig vom Typ des Destillierapparates (ohne Abbildung).

Separate Wasserzufuhr mit Magnetventil

Die Montage muss werksseitig erfolgen.

Das Magnetventil schaltet, das vorbehandelte Wasser bei vollem Vorratsbehälter automatisch ab. Bestell-Nr. ist abhängig vom Typ des Destillierapparates (ohne Abbildung).

Dechlorit-Filter, beseitigt die von den Wasserwerken zugesetzten Chloranteile im Leitungswasser. Mit Anschlüssen für Druckschlauch ½ Zoll, einschließlich Erstfüllung. Die Filterpatrone ist mindestens halbjährlich auszutauschen.



Dechloritfilter
Bestell -Nr. A000129



Ersatzfüllung
Bestell -Nr. A000130

Phosphatschleuse verhindert das Auskristallisieren von Härtebildnern im Kondensator durch Phosphatieren des Leitungswassers. Einsetzbar bei Wasserhärten von 4 – 15 °dH. Mit Anschlüssen für Druckschlauch ½ Zoll, einschließlich Erstfüllung. Die Füllung sollte entsprechend dem Verbrauch nachgefüllt werden.



Phosphatschleuse
Bestell-Nr. A000131



Ersatzfüllung
Bestell-Nr. A000132

Vorfilter 1 µm, zur Vorreinigung des Rohwassers und zum Schutz des Gerätes vor vorzeitiger Verschmutzung. Komplet mit Anschlüssen für Druckschlauch ½ Zoll einschließlic Filterpatrone. Die Filterpatrone ist mindestens halbjährlich auszutauschen.



Vorfilter mit Filterpatrone
Bestell-Nr. A000133



Ersatzfilterpatrone
Bestell-Nr. A000134

Wandhalterung, für einen Filter oder Filterkombinationen von zwei oder drei Filtern inklusive Verbindungsmuffen zum Verschrauben der Filter untereinander sowie Schrauben zur Befestigung der Filter an der Halterung.

Ein Datenblatt über möglichen Anschlussvarianten der Artikel A000129, A000131 and A000133 können Sie bei Bedarf auf Anfrage erhalten.



Wandhalterung für einen Filter
Bestell-Nr. A000136



Filtersystem 3er Set, mit Wandhalterung
und Erstfüllungen, komplett montiert
Bestell-Nr. A000135

Schlauchsatz, bestehend aus Schläuchen für Wasserzulauf und Wasserablauf (1,5 m lang) inklusive Schlauchschellen.



Schlauchsatz
für die Modelle PD 2 G bis PD 8 G
Bestell-Nr. A000139



Schlauchsatz
für die Modelle PD 2G bis PD 8 G
mit getrennter Wasserzufuhr
Bestell-Nr. A000143



Schlauchsatz
für die Modelle PD 2 DG und PD 4 DG
Bestell-Nr. A000140



Schlauchsatz
für die Modelle PD 2 DG und PD 4 DG
mit getrennter Wasserzufuhr
Bestell-Nr. A000144

Niveauschalter

Nur werksseitiger Einbau in die Gerätetypen PD 2 D bis PD 8 D möglich.

Bei Anbindung eines externen Vorratstanks (gehört nicht zum Lieferumfang) an den Destillierapparat empfiehlt sich die Ausstattung mit einem Niveauschalter. Er kontrolliert den Wasserstand im externen Vorratsbehälter und schaltet Strom- und Wasserversorgung bei gefülltem externem Vorratsbehälter ab. Bei Verwendung eines externen Vorratstanks mit Niveauschalter ist der interne Vorratstank des Gerätes wegen unterschiedlicher Höhenniveaus der Tanks nur bedingt nutzbar. Die Bestell-Nr. ist abhängig vom Typ des Destillierapparates.



Externer Niveauschalter

16 Ersatzteilbestellung / LAUDA Service

Geben Sie bei Ersatzteilbestellungen bitte die Seriennummer (Typenschild) an, damit vermeiden Sie Rückfragen und Fehllieferungen.

Ihr Partner für Wartung und kompetenten Service Support

LAUDA Service
Telefon: +49 (0)9343 503-350
Fax: +49 (0)9343 503-283
E-Mail service@lauda.de

Für Rückfragen und Anregungen stehen wir Ihnen jederzeit gerne zur Verfügung!

LAUDA DR. R. WOBSE GMBH & CO. KG
Laudaplatz 1
97922 Lauda-Königshofen
Deutschland
Telefon: +49 (0)9343 503-0
Fax: +49 (0)9343 503-222
E-Mail info@lauda.de
Internet : <http://www.lauda.de/>

17 Warenrücksendung und Unbedenklichkeitserklärung

Warenrücksendung

Sie möchten LAUDA ein von Ihnen erworbenes LAUDA Produkt zurücksenden? Für die Warenrücksendung zum Beispiel zur Reparatur beziehungsweise Reklamation benötigen Sie eine Freigabe von LAUDA in Form einer *Return Material Authorization (RMA)* oder *Bearbeitungsnummer*. Sie erhalten diese RMA-Nummer von unserem Kundendienst unter +49 (0) 9343 503 350 oder per E-Mail service@lauda.de.

Rücksendeadresse

LAUDA DR. R. WOBSEY GMBH & CO. KG

Laudaplatz 1

97922 Lauda-Königshofen

Deutschland/Germany

Kennzeichnen Sie Ihre Sendung deutlich sichtbar mit der RMA-Nummer. Weiterhin legen Sie bitte diese vollständig ausgefüllte Erklärung bei.

RMA-Nummer	Seriennummer Produkt
Kunde/Betreiber	Kontakt Name
Kontakt E-Mail	Kontakt Telefon
Postleitzahl	Ort
Straße & Hausnummer	
Zusätzliche Erläuterungen	

Unbedenklichkeitserklärung

Hiermit bestätigt der Kunde/Betreiber, dass das unter oben genannter RMA-Nummer eingesandte Produkt sorgfältig geleert und gereinigt wurde, vorhandene Anschlüsse, sofern möglich, verschlossen sind und sich weder explosive, brandfördernde, umweltgefährliche, biogefährliche, giftige sowie radioaktive noch andere gefährliche Stoffe in oder an dem Produkt befinden.

Ort, Datum	Name in Druckschrift	Unterschrift

Version 02 - DE



EU-KONFORMITÄTSERKLÄRUNG

Hersteller: LAUDA DR. R. WOBSEY GMBH & CO. KG
Schulze-Delitzsch-Straße 4+5, 30938 Burgwedel, Deutschland

Hiermit erklären wir in alleiniger Verantwortung, dass die nachfolgend bezeichneten Maschinen

Produktlinie: Puridest **Seriennummer:** ab 220_____

Typen: PD 2, PD 4,
PD 2 D, PD 4 D, PD 8 D,
PD 2 G, PD 2 DG, PD 4 G, PD 4 DG, PD 8 G,
PD 2 R, PD 4 R, PD 8 R und PD 12 R

aufgrund ihrer Konzipierung und Bauart in der von uns in Verkehr gebrachten Ausführung allen einschlägigen Bestimmungen der nachfolgend aufgeführten EG-Richtlinien entsprechen:

Maschinenrichtlinie 2006/42/EG
EMV-Richtlinie 2014/30/EU
RoHS-Richtlinie 2011/65/EU in Verbindung mit (EU) 2015/863

Die Schutzziele der Maschinenrichtlinie in Bezug auf die elektrische Sicherheit werden entsprechend Anhang I Absatz 1.5.1 mit der Konformität zur Niederspannungsrichtlinie 2014/35/EU eingehalten.

Angewandte Normen:

- EN 61326-1:2013
- EN 61010-1:2010/A1:2019/AC:2019-04
- EN IEC 61010-2-010:2020

Bevollmächtigter für die Zusammenstellung der technischen Unterlagen:

Dr. Jürgen Dirscherl, Leiter Forschung & Entwicklung

Burgwedel, 05.06.2023

Dr. Alexander Dinger,
Leiter Qualitäts- und Umweltmanagement

*FAHRENHEIT. *CELSIUS. *LAUDA.

Q5WA-QA13-030-DE-01



LAUDA DR. R. WOBSEER GMBH & CO. KG

Schulze-Delitzsch-Straße 4+5 • 30938 Burgwedel • Deutschland

Tel.: +49 (0) 5139 9958-0 • Fax +49 (0) 5139 9958-21

E-Mail: info@lauda.de • Internet: <https://www.lauda.de>